

# HESCHO HERMSDORF/THÜR.

## HERMSDORF-SCHOMBURG-ISOLATOREN-GESELLSCHAFT

---

FERNSPR.: HERMSDORF (THÜR.) NR. 413 ; DRAHT: HESCHO HERMSDORFTHÜRIG  
TELEGRAMMSCHLÜSSEL: RUDOLF MOSSE CODE – A. B. C. CODE, 5. u. 6. AUSGABE –  
MARCONI CODE INTERNATIONAL – CARLOWITZ CODE – WESTERN UNION  
CODE (UNIV.-AUSG.) – BENTLEY'S COMPLETE PHRASE CODE (NEW EDITION)

---

---

## FESTE KERAMISCHE SENDERKONDENSATOREN

Festkondensatoren für Senderschaltungen gliedern sich nach ihrer Hauptverwendung in Schwingungskreis- und in Blockierungs-Kondensatoren.

Bei Schwingungskreis-Kondensatoren ist eine hohe Leistungsaufnahme und damit eine hohe HF-Belastbarkeit je Flächeneinheit das wichtigste Erfordernis. Außerdem müssen sie elektrisch durchschlagfest, bis zu möglichst hohen Betriebsspannungen frei von Vorentladungen und unempfindlich gegen die Temperaturen sein, die normalerweise in einem Sender auftreten.

Blockierungs-Kondensatoren dienen vornehmlich als „Überbrückungs“-Kondensatoren und sollen der Betriebsspannung — hoher Gleichspannung oder hoher normalfrequenter Wechselspannung — den Durchgang sperren, hochfrequente Schwingungen dagegen ungehindert durchlassen. Von ihnen muß daher in erster Linie eine hohe Spannungssicherheit gefordert werden.

Andererseits brauchen diese Kondensatoren, die nur geringen zusätzlichen HF-Spannungen ausgesetzt sind, lediglich eine Mindestkapazität, nicht aber einen bestimmten Kapazitätswert, aufzuweisen. Aus diesem Grunde haben bei ihnen auch Kapazitätsänderungen, z. B. als Folge von Temperaturschwankungen, nur eine untergeordnete Bedeutung.

In Übereinstimmung mit den vorgenannten Forderungen haben wir, Abb. 1 u. 2, zwei Bauarten von keramischen Senderkondensatoren

## PLATTENKONDENSATOREN

und TOPFKONDENSATOREN

entwickelt. Beide Bauarten eignen sich vorzüglich sowohl als Schwingungskreis- als auch als Blockierungs-Kondensatoren und sind nachstehend unter Angabe ihrer Betriebsleistungen und zulässigen Spannungen dargestellt. Hinsichtlich dieser Werte ist jedoch zu beachten, daß jeder von ihnen einzeln die Verwendbarkeit des Kondensators begrenzt.

Dementsprechend ist jeweils zu prüfen, ob sowohl die Betriebsleistung einerseits als auch die HF-Spannung andererseits — beide unabhängig voneinander — innerhalb der angegebenen zulässigen Grenzen liegen.

Ein sehr wesentlicher Vorzug von keramischen Kondensatoren gegenüber solchen aus Glimmer, die bis dahin für höhere HF-Spannungen und HF-Belastungen fast ausschließlich verwendet wurden, besteht in der Möglichkeit, die Belagränder durch eine verstärkte oder wulstförmige Randausbildung bzw. durch Rippen oder Schirme wirksam zu schützen. Die Spannungsfestigkeit eines derartigen keramischen Kondensators wird dann nur durch die Durchschlagfestigkeit seines Dielektrikums begrenzt. So vermag z. B. eine keramische Kondensatorplatte HF-Spannungen bis rd. 20000 V aufzunehmen, während die dünnen Blättchen von Glimmerkondensatoren, da sich bei ihnen ein Sprühschutz nicht ausbilden läßt, einzeln nur mit HF-Spannungen bis etwa 500 V beansprucht werden dürfen. Bei höheren Spannungen müssen daher Glimmerkondensatoren in großer Zahl in Reihe geschaltet werden, wodurch sich jedoch ihre Kapazität verringert.

Dementsprechend eignen sich Glimmerkondensatoren für große Kapazitätswerte und niedrige Spannungen. Dagegen sind für kleine und mittlere Kapazitätswerte keramische Kondensatoren um so zweckmäßiger und wirtschaftlicher, je höher die Betriebsspannung des Senders ist. Auch für Blockierungs-Kondensatoren zum Sperren höherer Gleichspannungen (Anodenblockkondensatoren) sind keramische Kondensatoren vielfach günstiger und wirtschaftlicher als Glimmerkondensatoren.

**DIELEKTRIKUM.** Als Dielektrikum unserer Platten- und Topfkondensatoren verwenden wir je nach den geforderten Kapazitätswerten, den zulässigen dielektrischen Verlusten oder der einzuhaltenden Temperatur- oder Frequenzkonstanz unsere keramischen Sondermassen Calit und Condensa F sowie neuerdings auch Tempa S.

Die Verwendung von Tempa S beschränkt sich vorläufig jedoch, vgl. S. 11 und 17, auf Einzelelemente mit verdicktem Rand und einige ausgewählte Topfkondensatoren. Auch müssen wir uns bei Tempa S-

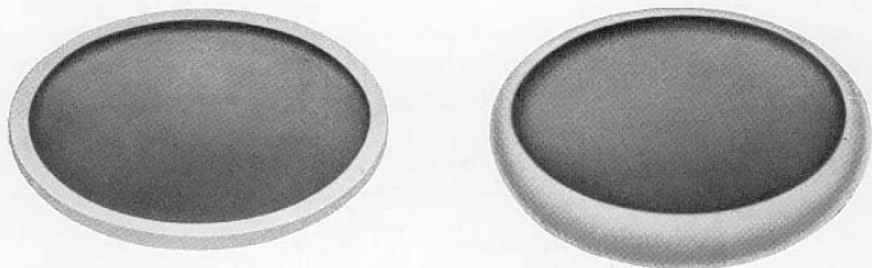


Abbildung 1

Hescho-Plattenkondensatoren (200 mm Dmr.) mit aufgebranntem, metallisch verstärktem Belag und verdicktem oder wulstförmigem Rand als Sprühschutz

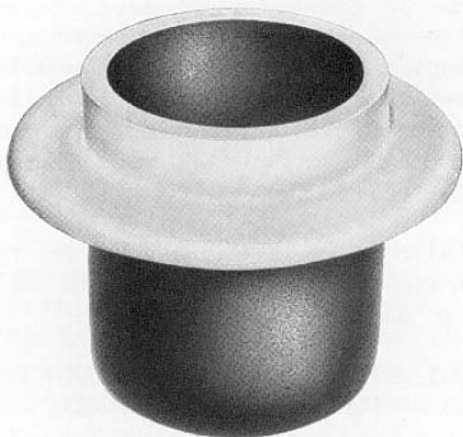


Abbildung 2

Hescho-Topfkondensator (85 mm Dmr.) mit aufgebranntem, metallisch verstärktem Belag und kräftigem Schirm als Sprühschutz

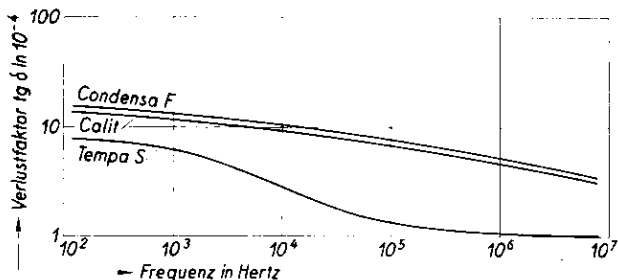


Abbildung 3  
Frequenz-Abhängigkeit von  $tg\delta$  bei HF-Kondensatoren  
aus Calit, Tempa S und Condensa F

Kondensatoren aus fertigungstechnischen Gründen z. Zt. noch eine höhere Kapazitätstoleranz als bei Calit- oder Condensa-Kondensatoren vorbehalten.

**BELAG.** Der Belag wird, wie bei unseren übrigen HF-Kondensatoren, auch bei unseren Senderkondensatoren unmittelbar auf das Dielektrikum aufgebracht und hierdurch unlöslich, hitzebeständig und elektrisch verlustfrei mit ihm verbunden. Dieser Belag wird nachträglich metallisch verstärkt, damit er hohe Ströme führen kann.

**STROMZUFÜHRUNGEN.** Die Stromzuführungen unserer Senderkondensatoren bestehen aus versilberten Kupferstreifen, die mit Weichlot (Schmelzpunkt rd.  $140^{\circ}\text{C}$ ) an den Belag angelötet werden.

**FREQUENZ-ABHÄNGIGKEIT DES VERLUSTFAKTORS.** Wie Abb. 3 an der Hand von Meßergebnissen erkennen läßt, sind die dielektrischen Verlustfaktoren von Kondensatoren aus Calit, Tempa S oder Condensa F im eigentlichen Hochfrequenzbereich nur sehr wenig frequenzabhängig.

**FREQUENZ-ABHÄNGIGKEIT DER KAPAZITÄT.** Die Kapazität von Kondensatoren aus Condensa F ist merklich frequenzabhängig und liegt z. B. bei  $10^3$  Hz um 1,9% höher als bei  $10^6$  Hz. Im gleichen Gebiet bleiben dagegen die Kapazitätsänderungen von Kondensatoren aus Calit oder Tempa S unter 0,15%.

**TEMPERATUR-ABHÄNGIGKEIT DES VERLUSTFAKTORS.** Der Temperaturkennwert des Verlustfaktors (für  $1^{\circ}\text{C}$ ), der im Bereich von  $+20 \dots +100^{\circ}\text{C}$  praktisch linear verläuft<sup>1)</sup>, beträgt für Calit rd.  $3 \cdot 10^{-6}$ , für Condensa F rd.  $5 \cdot 10^{-6}$ . Bei Kondensatoren aus Tempa S ist dagegen sein Einfluß so gering, daß ihm keine praktische Bedeutung zukommt.

<sup>1)</sup> ATM—Z 136, August 1936.

**TEMPERATUR-ABHÄNGIGKEIT DER KAPAZITÄT.** Die für Kondensatoren aus Calit, Tempa S und Condensa F geltenden Temperaturkennwerte der Kapazität sind aus den nachstehenden Zahlentafeln ersichtlich. Die hier angegebenen Temperaturkennwerte sind jedoch lediglich Richt-, nicht aber Garantiewerte.

Falls daher für besondere Verwendungszwecke bestimmte Temperaturkennwerte garantiert werden sollen, bitten wir um Rückfrage.

**TOLERANZ DER KAPAZITÄT.** Die normalen Kapazitätstoleranzen unserer keramischen Senderkondensatoren liegen bei  $\pm 20\%$ .

Gegen Aufschlag liefern wir diese Kondensatoren auch mit kleineren Kapazitätstoleranzen, und zwar bis zu  $\pm 5\%$  bei Kondensatoren aus Calit oder Condensa F und bis zu  $\pm 10\%$  bei Tempa S-Kondensatoren.

Bei den Anforderungen an die Kapazitätstoleranz ist im übrigen zu berücksichtigen, daß unsere Senderkondensatoren wegen ihrer geschirmten Belagränder nicht wie Kondensatoren mit gleichmäßiger Wandstärke durch einfaches Beschleifen des Metallbelages abgeglichen werden können. Bei unseren Platten- und Topfkondensatoren ist vielmehr ein Abgleichen nur durch das erheblich schwierigere Verringern der Wandstärke möglich, so daß die letztgenannten Toleranzgrenzen nicht unterschritten werden können.

**PRÜFUNGEN.** Unsere Plattenkondensatoren werden Stück für Stück mit technischem Wechselstrom von 50 Hz und der in den nachstehenden Zahlentafeln angegebenen Spannung auf Durchschlag geprüft, wodurch alle Kondensatoren mit Herstellungsfehlern zuverlässig ausgeschieden werden.

Unsere Topfkondensatoren werden je nach ihrer Verwendung entweder mit Wechselstrom von 50 Hz und der in den nachstehenden Zahlentafeln angegebenen Spannung oder mit Gleichstrom und dem Doppelten ihrer nachstehend gleichfalls angegebenen zulässigen Gleichspannung geprüft.

# PLATTENKONDENSATOREN

Als Folge ihres vorbeschriebenen Aufbaues sind unsere Plattenkondensatoren verlustarm, formstarr und zeitlich unveränderlich sowie unempfindlich gegen normale Sendertemperaturen.

Ihre kennzeichnende Besonderheit ist, Abb. 1 u. 4, der verdickte oder wulstförmige Rand ihres Dielektrikums. Hierdurch werden vorzeitige Glimmentladungen oder Überschläge verhindert<sup>2)</sup>, die andernfalls wegen der hohen Feldstärke an der äußeren Begrenzung des Belages schon bei verhältnismäßig niedrigen Spannungen auftreten und zu Wärme-Durchschlägen führen können.

## EINZELELEMENTE

Mit Plattenkondensatoren unserer Bauart lassen sich hohe Kapazitätswerte und Leistungen erreichen, z. B. mit einem Calit-Plattenkondensator von 200 mm Dmr. Kapazitätswerte bis 600 pF und HF-Leistungen bis etwa 40 kVA.

Dementsprechend werden Plattenkondensatoren vielfach auch als Einzelelemente verwendet. Falls hierfür eine besondere Befestigung erforderlich ist, liefern wir Plattenkondensatoren, Abb. 4, die mit einem keramischen Fuß ausgerüstet und hierdurch gleichzeitig gegen Erde isoliert sind.

Die zulässigen HF-Betriebsspannungen dieser Einzelelemente sind in den Zahlentafeln auf S. 11 und 13 angegeben.

Sollen Einzelelemente dagegen bei Gleichspannung, z. B. als Anodenblockkondensatoren, verwendet werden, so bitten wir, hinsichtlich der zulässigen Gleichspannung, die unter Umständen einen Spezialbelag erfordert, vorher anzufragen.

## KONDENSATORBLÖCKE

Für Kapazitätswerte oder Leistungen, die höher liegen, als sie mit einem Einzelelement erreichbar sind, bauen wir eine entsprechende Zahl von Einzelelementen zu einem „Kondensatorblock“ zusammen.

Zur Vereinheitlichung der für den Aufbau benötigten keramischen Gestelle verwenden wir für diese Kondensatorblöcke zwei Normalausführungen von Einzelelementen, und zwar solche von 140 mm und solche von 200 mm Dmr.

Bei einem Kondensatorblock für hohe Kapazitätswerte werden, Abb. 5, die Einzelelemente parallel geschaltet (P-Block). Ist der Kondensatorblock da-

<sup>2)</sup> VDE-Fachberichte 1928.

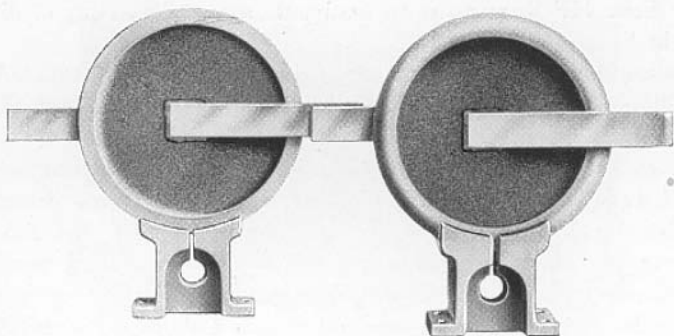


Abbildung 4  
Hescho-Plattenkondensatoren als Einzelemente (isolierte Aufstellung mit keramischem Fuß)

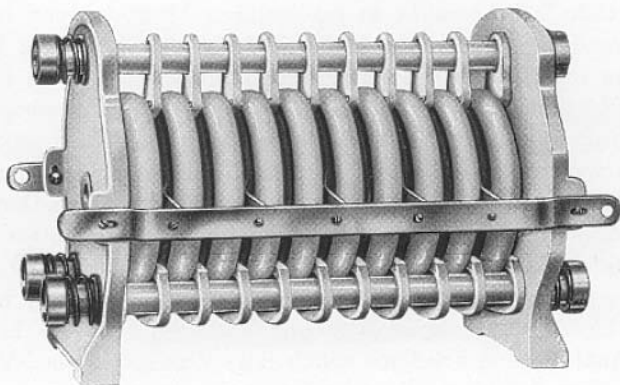


Abbildung 5  
Hescho-Kondensatorblock in Parallelschaltung (P-Block)

gegen für hohe HF-Spannungen bestimmt, so werden, Abb. 6, die Einzel-elemente in Serie geschaltet (S-Block).

Für besonders hohe Kapazitätswerte oder Leistungen über etwa 300 kVA werden mehrere Blöcke parallel, in Serie oder gemischt geschaltet, so daß allen praktisch auftretenden Forderungen entsprochen werden kann.

Außerdem stellen wir, z. B. für Laboratoriums-Meßzwecke, Prüffeld-Einrichtungen u. dgl., „Anzapf“-Kondensatorblöcke her. Abb. 7 zeigt eine derartige Ausführung, bei der die Stromzuführungen so angeordnet sind, daß sich die Kapazitätswerte der Einzelemente — parallel oder in Serie — in verschiedenen Stufen zusammenschalten lassen. Bei einer anderen Ausführung werden die Anschlüsse der Einzelplatten an eine oder zwei Calitleisten herangeführt, die auf einer Längsseite des Blockes angeordnet sind. Die Armaturen der Anschlüsse sind hierbei so ausgebildet, daß die Einzelplatten mittels Kammsteckern in verschiedenen Stufen in Serie oder parallel geschaltet werden können.

Zur Verbesserung der Wärmeabfuhr werden die Einzelemente bei sämtlichen vorgenannten Kondensatorblöcken in senkrechter Lage eingebaut und durch isolierende Zwischenstücke in gegenseitigen Abständen von etwa 10 mm gehalten. Trotzdem ist jedoch zu berücksichtigen, daß in einem Block die Erwärmung weit höher als bei einem Einzelement ist, bei dem die Wärme ungehindert allseitig abstrahlen kann. Beispielsweise dürfen in einem aus 10 Elementen bestehenden Block, wenn die gleiche Übertemperatur nicht überschritten werden soll, die mittleren Platten nur etwa  $\frac{1}{2}$  so hoch wie bei ihrer Verwendung als freistehende Einzelemente belastet werden. Darüber hinaus wird durch Unterbinden des Luftumlaufes in einem Kondensatorblock, z. B. durch eine dichtschießende Haube, die kVA-Belastbarkeit seiner Einzelemente auf etwa  $\frac{1}{3}$  ihrer Belastbarkeit bei freistehender Verwendung herabgesetzt. Andererseits läßt sich durch eine wirksame Beschleunigung des Luftumlaufes, z. B. durch Anblasen von Frischluft mittels eines Ventilators, eine kVA-Leistung erzielen, die etwa 2,5- bis 3mal so hoch wie die normale ist.

Aus den vorstehenden Ausführungen ergibt sich, daß die Belastbarkeit eines Kondensatorblockes durch die Art seines Zusammenbaues und viele Einzelerfahrungen maßgebend beeinflusst wird.

Wir können daher Garantien nur für einen von uns fertig zusammengebauten Block eingehen. Hierbei bitten wir, uns zur Ausarbeitung eines verbindlichen Angebotes außer den reinen Betriebsdaten auch den gewünschten Sicherheitsfaktor bzw. die zulässige Höchsttemperatur unter Betriebsbedingungen sowie die Prüfanforderungen anzugeben.



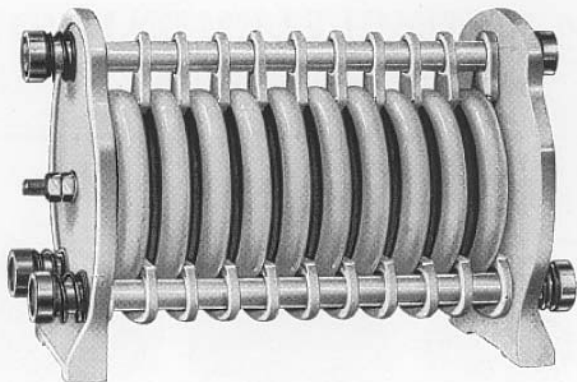


Abbildung 6  
Hescho-Kondensatorblock in Serienschaltung (S-Block)

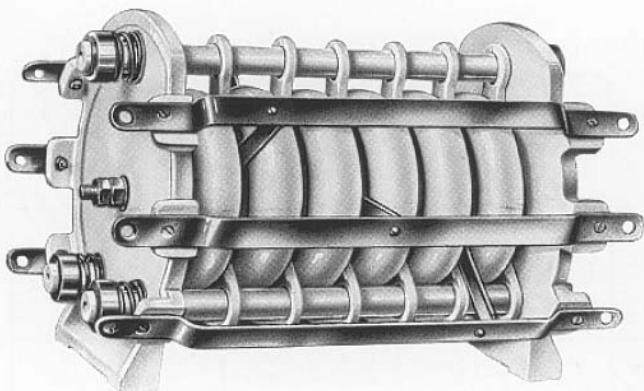
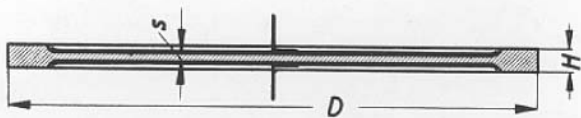
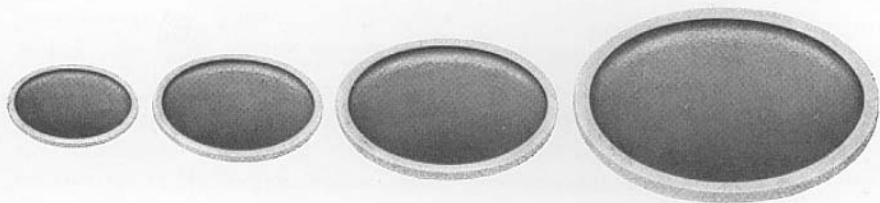


Abbildung 7  
Hescho-Kondensatorblock in Anzapfschaltung

# EINZELELEMENTE

mit verdicktem Rand



# NORMALAUSFÜHRUNGEN

## verdickter Rand

Hescho- Nr.	Maße		Kapazität pF	Zulässige		Prüfspannung bei 50 Hz kV
	D mm	H <sup>(*)</sup> mm		Betriebs- leistung kVA	HF- Spannung kV	

### CALIT $tg\delta \leq 5 \cdot 10^{-4}$ TK: $+ 140 \cdot 10^{-6}$

Ko 2242	80	4	30 ... 110	6	2,5	5
.. 2366	110	6	55 ... 210	12		
.. 2246	140	6	80 ... 320	20		
.. 2557	200	6	150 ... 600	40		
.. 2254	80	6	20 ... 80	6	5	10
.. 2370	110	8	45 ... 180	12		
.. 2258	140	8	80 ... 320	20		
.. 2560	200	8	150 ... 600	40		

### TEMPA S $tg\delta \leq 2 \cdot 10^{-4}$ TK: $+ 40 \cdot 10^{-6}$

Ko 3140	80	6	50 ... 150	15	5	10
.. 3141	110	8	100 ... 300	30		
.. 3142	140	8	200 ... 600	50		

### CONDENSA F $tg\delta \leq 10 \cdot 10^{-4}$ TK: $- 720 \cdot 10^{-6}$

Ko 2752	80	4	300 ... 1100	3	1,5	3
.. 2757	110	6	550 ... 2100	6		
.. 2753	140	6	800 ... 3200	10		
.. 2761	200	6	1500 ... 6000	20		
.. 2754	80	6	200 ... 800	3	3	6
.. 2758	110	8	450 ... 1800	6		
.. 2755	140	8	800 ... 3200	10		
.. 2777	200	8	1500 ... 6000	20		

\*) Gilt für die Maximal-Kapazität.

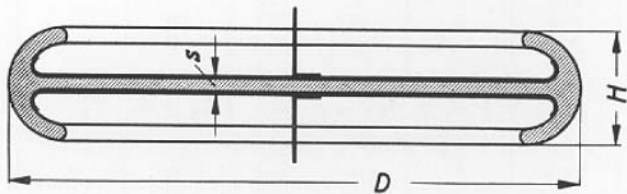
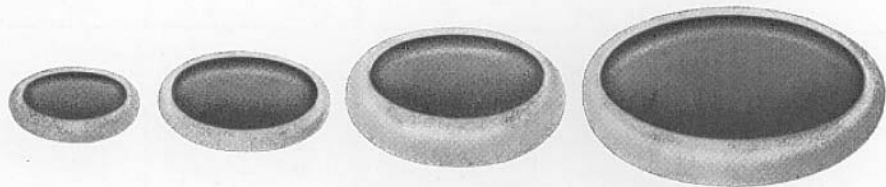
### Kapazitätstoleranz: $\pm 20\%$

Gegen Aufschlag auch mit Kapazitätstoleranzen bis zu  $\pm 5\%$  bei Calit- und Condensa F-, bis zu  $\pm 10\%$  bei Tempa S-Kondensatoren lieferbar.

Die Werte für  $tg\delta$ , die zulässige Betriebsleistung und die zulässige HF-Spannung beziehen sich auf eine Frequenz von 1 MHz (300 m Wellenlänge) und 20°C. Hierbei ist zu beachten, daß die zulässige HF-Spannung mit steigender Frequenz abnimmt. Die TK-Werte gelten für 1°C und sind nur Richt-, nicht aber Garantiewerte.

# EINZELELEMENTE

mit wulstförmigem Rand



# NORMALAUSFÜHRUNGEN

## wulstförmiger Rand

Hescho- Nr.	Maße		Kapazität pF	Zulässige Betriebs- leistung		HF- Spannung kV	Prüfspannung bei 50 Hz kV
	<i>D</i> mm	<i>H</i> <sup>*)</sup> mm		kVA	kV		

**CALIT**  $tg \delta \leq 5 \cdot 10^{-4}$  TK:  $140 \cdot 10^{-6}$

Ko 2266	76	15	20 ... 80	6	7,5	15
.. 2374	106	15	45 ... 170	12		
.. 2551	140	15	80 ... 320	20		
.. 2563	200	15	150 ... 600	40		
.. 2378	110	30	40 ... 150	12	10	20
.. 2554	140	30	65 ... 250	20		
.. 2303	200	30	125 ... 500	40		

**CONDENSA F**  $tg \delta \leq 10 \cdot 10^{-4}$  TK:  $720 \cdot 10^{-6}$

Ko 2740	76	15	250 ... 800	3	4,5	9
.. 2759	106	15	500 ... 1700	6		
.. 2747	140	15	1000 ... 3200	10		
.. 2769	200	15	2000 ... 6000	20		
.. 2760	110	30	600 ... 1500	6	6	12
.. 2748	140	30	1000 ... 2500	10		
.. 2738	200	30	2000 ... 5000	20		

\*) Gilt für die Maximal-Kapazität.

**Kapazitätstoleranz:  $\pm 20\%$**

Gegen Aufschlag auch mit Kapazitätstoleranzen bis zu  $\pm 5\%$  lieferbar.

# TOPFKONDENSATOREN

Unsere „Topfkondensatoren“, Abb. 8, sind nach der zylinderrförmigen, an einem Ende geschlossenen Gestalt ihres aus Calit, Tempa S oder Condensa F bestehenden Dielektrikums benannt, auf das wir, wie eingangs erwähnt, beiderseits einen gut leitenden Silberbelag aufbrennen. An diesen Belag, der metallisch verstärkt wird, werden die als kräftige Bänder ausgebildeten Stromzuführungen unmittelbar angelötet.

Gegen eine Beeinflussung durch die Luftfeuchtigkeit, die bei mehr als 50% den Verlustfaktor herabsetzt, erhalten unsere Topfkondensatoren einen isolierenden Lacküberzug. Die Farbe dieses bei 120° C eingebrannten Lacküberzuges, der bis etwa 80% relativer Luftfeuchtigkeit einen sicheren Schutz gewährt, kennzeichnet gleichzeitig das verwendete Dielektrikum.

Vorzeitige Entladungen an den Rändern der Beläge, die bei Senderkondensatoren ohne Sprühschutz als Folge des Randeffektes vielfach schon bei verhältnismäßig niedrigen Spannungen einsetzen, werden bei unseren Topfkondensatoren durch reichlich bemessene wulstförmige Schirme verhindert.

Infolgedessen sind Kondensatoren dieser Formgebung bis zu hohen Spannungswerten verwendbar, zumal ihr Dielektrikum eine hohe Durchschlagfestigkeit aufweist und gegen Überschlüge und starke Erhizungen unempfindlich ist, die in einem Sender bei Störungen oder Überlastungen auftreten können.

Da für manche Verwendungszwecke beide Pole des Kondensators gegen Erde isoliert sein müssen, liefern wir, Abb. 9, unsere Topfkondensatoren auch in Calitsockel eingelötet.

Wie auf S. 5 bereits angegeben, werden unsere Topfkondensatoren je nach ihrer Verwendung entweder mit Wechselstrom von 50 Hz und der aus den nachstehenden Zahlentafeln ersichtlichen Spannung oder mit Gleichstrom und dem Doppelten ihrer in den nachstehenden Zahlentafeln gleichfalls angegebenen zulässigen Gleichspannung geprüft.

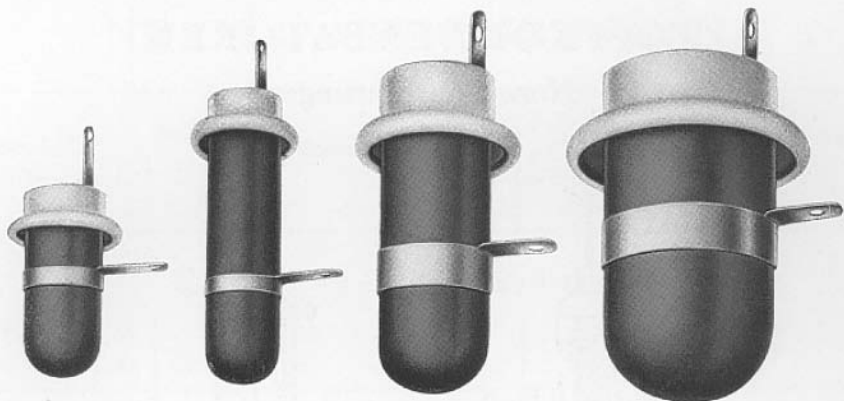


Abbildung 8  
Normalausführungen von Hescho-Topfkondensatoren

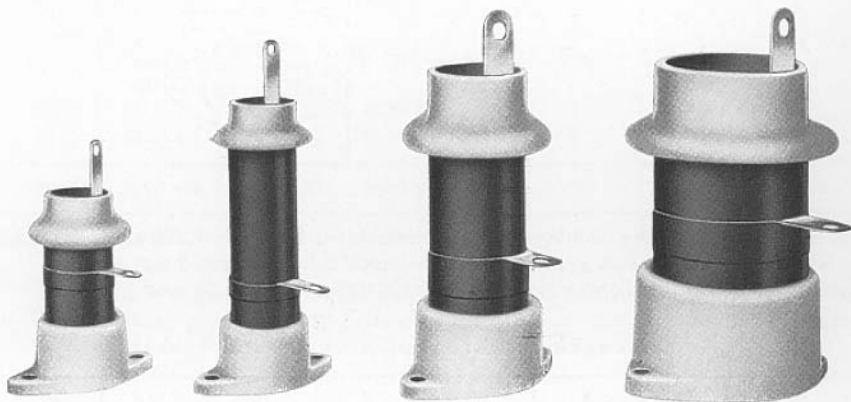
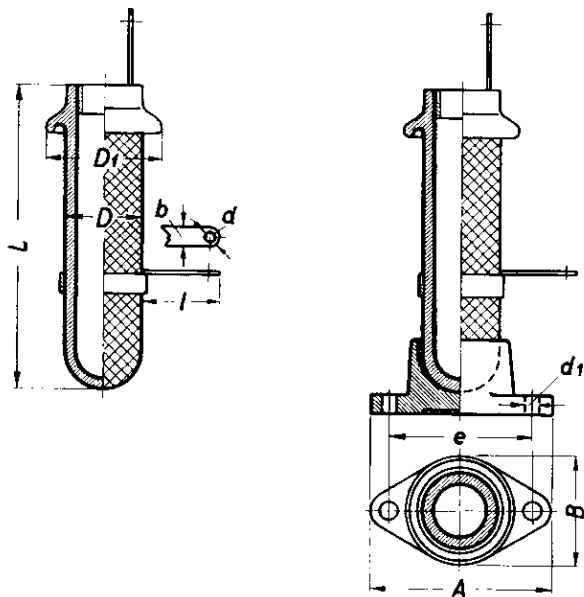


Abbildung 9  
Normalausführungen von Hescho-Topfkondensatoren für isolierte Aufstellung  
mit Calitfuß

# TOPFKONDENSATOREN

## Normalausführungen



Für isolierte Aufstellung werden diese Kondensatoren in ovale Calitsockel der nachstehenden Abmessungen eingelötet, wodurch sich  $L$  um rd. 6 mm erhöht.

Die Bestellnummern der Topfkondensatoren mit Calitfuß erhalten den Zusatz F (z. B. Ko 2764 F)

Abmessungen der Stromzuführungen und Sockel

$D$ mm	$l$ mm	$b$ mm	$d$ mm	$A$ mm	$B$ mm	$e$ mm	$d_1$ mm
20	20	5	2,4	48	28	38	4,2
30	20	12	5,2	60	40	50	4,2
45	20	12	5,2	78	58	68	4,2



# NORMALAUSFÜHRUNGEN

Hescho-Nr.	Maße			Kapazität pF	Zulässige Betriebsleistung kVA	Zulässige HF-Spannung kV	Zulässige Gleichspannung kV	Prüfspannung bei 50 Hz <sup>*)</sup> kV
	l mm	D mm	D <sub>1</sub> mm					

## CALIT $tg\delta \leq 8 \cdot 10^{-4}$ TK: + 140 · 10<sup>-6</sup>

Ko 2763	50	20	30	20 ... 100	2,5	3	3,8	5
„ 2676	80	20	30	40 ... 200	5	3	3,8	5
„ 2944	90	30	45	40 ... 160	7	5	7,5	10
„ 2945	90	45	65	40 ... 160	9	7,5	12	15

## TEMPA S $tg\delta \leq 4 \cdot 10^{-4}$ TK: + 40 · 10<sup>-6</sup>

Ko 3050	50	20	30	50 ... 200	5	3	3,8	5
„ 3051	80	20	30	100 ... 300	10	3	3,8	5

## CONDENSA F $tg\delta \leq 10 \cdot 10^{-4}$ TK: - 720 · 10<sup>-6</sup>

Ko 2764	50	20	30	200 ... 1000	2	3	3,8	5
„ 2677	80	20	30	400 ... 2000	4	3	3,8	5
„ 2946	90	30	45	500 ... 1600	5,5	3,8	5	7,5
„ 2947	90	45	65	600 ... 1600	7	5	7,5	10

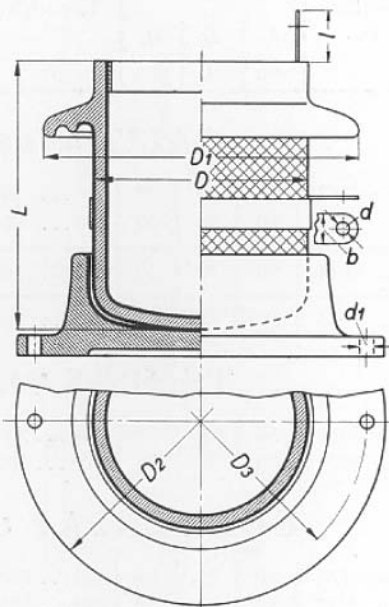
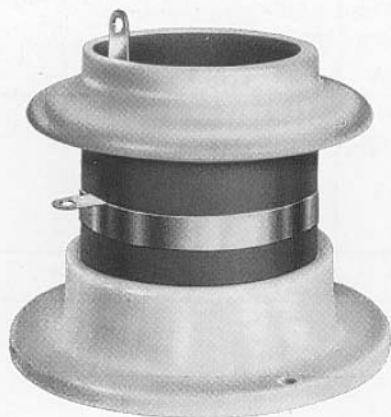
<sup>\*)</sup> Auf Wunsch werden unsere Topfkondensatoren statt mit Wechselstrom von 50 Hz mit Gleichspannung geprüft. Die Prüfspannung beträgt dann das Doppelte der zulässigen Gleichspannung.

**Kapazitätstoleranz:  $\pm 20\%$**

Gegen Aufschlag mit Kapazitätstoleranzen bis zu  $\pm 5\%$  bei Calit- und Condensa F-, bis zu  $\pm 10\%$  bei Tempa S-Kondensatoren lieferbar.

# TOPFKONDENSATOREN

## Sonderausführungen aus CONDENSA F



Für isolierte Aufstellung werden diese Kondensatoren in runde Calitsockel der nachstehenden Abmessungen eingelötet, wodurch sich  $L$  um rd. 10 mm erhöht.

Die Bestellnummern der Topfkondensatoren mit Calitfuß erhalten den Zusatz F (z. B. Ko 2824 F)

Abmessungen der Stromzuführungen und Sockel

$D$ mm	$l$ mm	$b$ mm	$d$ mm	$D_2$ mm	$D_3$ mm	$d_1$ mm
45	20	12	5,2	78	68	5
85	20	12	5,2	146	132	5,5

# Sonderausführungen aus CONDENSA F

$$\operatorname{tg} \delta \leq 10 \cdot 10^{-4} \quad \text{TK: } -720 \cdot 10^{-6}$$

Hescho- Nr.	Maße			Kapazität  pF	Zulässige Betriebs- leistung  kVA	Zulässige HF- Spannung  kV	Zulässige Gleich- Spannung  kV =	Prüf- spannung bei 50 Hz *)  kV
	L mm	D mm	D <sub>1</sub> mm					
Ko 2828	117	45	89	600 . . 1500	8	7,5	12	15
„ 2824	107	85	129	1200 . . . 3000	15	7,5	12	15

\*) Auf Wunsch werden unsere Topfkondensatoren statt mit Wechselstrom von 50 Hz mit Gleichspannung geprüft. Die Prüfspannung beträgt dann das Doppelte der zulässigen Gleichspannung.

**Kapazitätstoleranz:  $\pm 20\%$**

Gegen Aufschlag auch mit Kapazitätstoleranzen bis zu  $\pm 5\%$  lieferbar.

# INHALTSVERZEICHNIS

	Seite
Keramische Sender-Festkondensatoren, Anforderungen und Eigenschaften .....	1
Dielektrikum .....	2
Belag, Stromzuführungen, Verlustfaktor, Kapazität .....	4
Toleranz, Prüfungen .....	5
Plattenkondensatoren .....	6
Einzelelemente .....	6
Kondensatorblöcke .....	6
Einzelelemente mit verdicktem Rand, Zahlentafel .....	11
Einzelelemente mit wulstförmigem Rand, Zahlentafel .....	13
Topfkondensatoren .....	14
Normalausführungen, Zahlentafel .....	17
Sonderausführungen, Zahlentafel .....	19